

Vitap

Create Smarter



Boring Machines Series

Alfa Digit - Classic - 27T - 35T



Scan the QR code to explore the web site

Vitap.it



Alfa Digit



Scan the QR code to see the video

Foratrice semiautomatica per piccole e medie produzioni
Semiautomatic boring machine for small and medium batches production
Perceuse semi-automatique pour petit et moyennes productions
Taladro semi-automático para productividades medianas
Полуавтоматический сверлильно-присадочный станок средней производительности



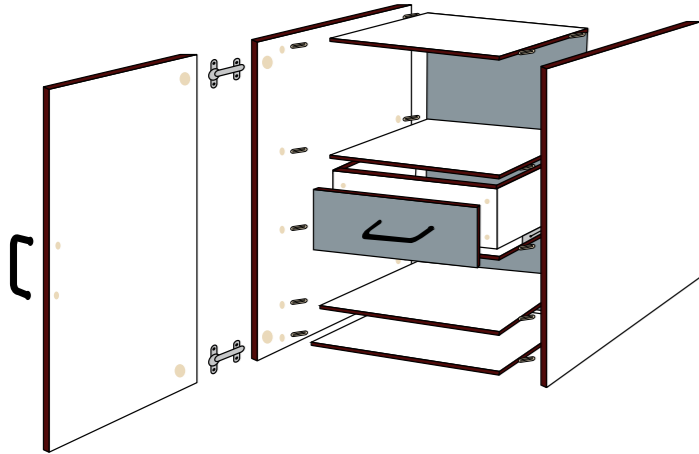
Scan the QR code to see the video

Alfa Classic

Foratrice semiautomatica per piccole e medie produzioni
Semiautomatic boring machine for small and medium batches production
Perceuse semi-automatique pour petit et moyennes productions
Taladro semi-automático para productividades medianas
Полуавтоматический сверлильно-присадочный станок средней производительности



Alfa Digit



- Indicatore digitale elettronico.
- Electronic digital indicator.
- Indicateur numérique électronique.
- Indicador digital electrónico.
- Электронный цифровой индикатор.



- Battute frontali con indicatore digitale (verticale).
- Front stops with digital readout (vertical).
- Butée frontale avec indicateur digitale (verticale).
- Topes frontales con indicador digital (vertical).
- Фронтальные упоры с цифровым счетчиком (вертикальные).



- Bloccaggio rapido asta in alluminio.
- Quick-release aluminum fence.
- Verrouillage rapide de la règle en aluminium.
- Guía de aluminio quick-release.
- Быстросъемная алюминиевая линейка.

Standard



- Mandrini con attacco rapido.
- Quick change spindle.
- Mandrin attache rapide.
- Mandril enganche rapido.
- Быстросменный шпиндель.



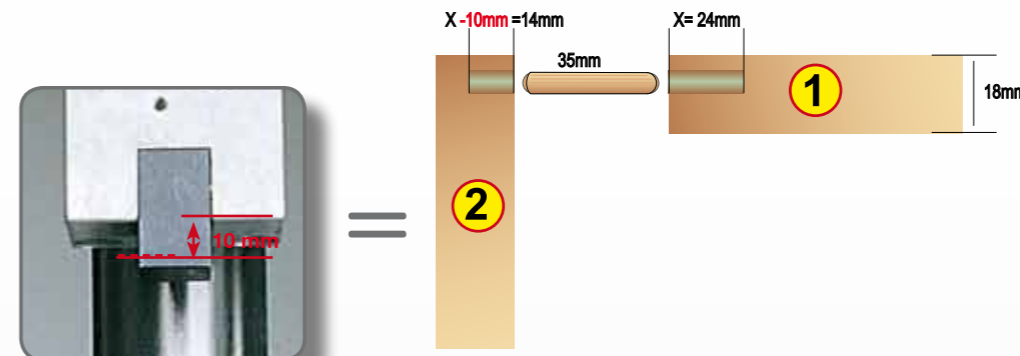
- Revolver con 6 profondità.
- Revolver with 6 positions.
- Revolver avec 6 profondeurs.
- Revolver 6 profundidades.
- Револьверная головка.



- Carrello rinforzato.
- Strengthened structure.
- Structure renforcé.
- Estructura reforzada.
- Упрочнённая конструкция.



- Barra metrica 3000 mm con 4 battute.
- Alu fence with 4 stops.
- Règle avec 4 butées.
- Barra métrica con 4 topes.
- Алюминиевая линейка с 4 упорами.



- Differenziale automatico di profondità orizzontale / verticale (- 10 mm) per evitare lo sfondamento del pannello.
- Device to automatically change the vertical horizontal depth (-10 mm) in vertical to avoid the chipping of the panel.
- Différentiel automatique de profondeur horizontale / verticale (-10mm) pour éviter défoncement du panneau.
- Diferencial automatico de profundidades horizontales / verticales de (-10mm) para evitar el desfondamiento del panel.
- Автоматическое изменение глубины сверления в вертикальном и горизонтальном положениях.

Options



- Battuta per quadri a 45°.
- Fence for 45 degree frames.
- Butée pour cadres à 45°.
- Tope para cuadros de 45°.
- Линейка для установки угла 45°.

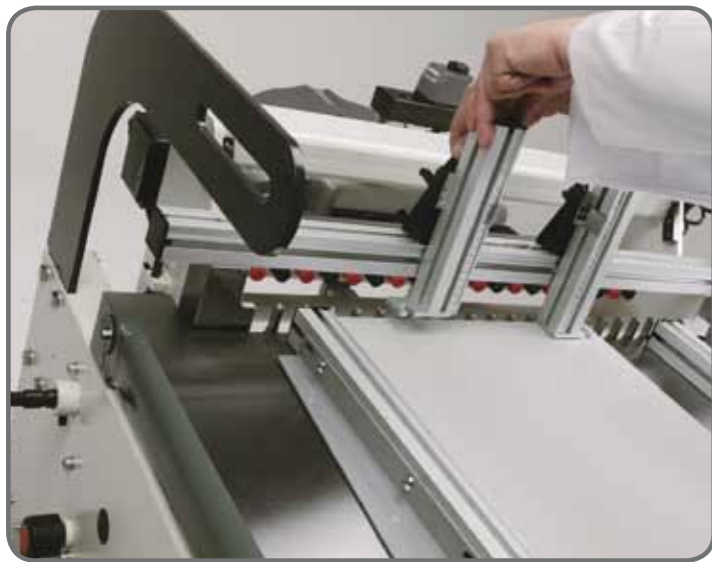


- Testina per cerniere.
- Hinges head.
- Tete pour charnières.
- Cabezal por bisagras.
- Голова для сверления отверстий под петли.



- Battuta per quadri a 90 gradi.
- Fence for 90 degrees frames.
- Butée pour cadres à 90 degrés.
- Tope para cuadros de 90 grados.
- Линейка для установки угла 90°.

Alfa Classic



Options



- Compasso per simmetria squadra.
- Gauge for symmetry of side fences.
- Compas pour symétries équerres.
- Compás para escuadras simétricas.
- Устройство для симметричной установки боковых линеек.



- Battuta per quadri a 45°.
- Fence for 45 degree frames.
- Butée pour cadres à 45°.
- Topre para cuadros de 45°.
- Линейка для установки угла 45°.

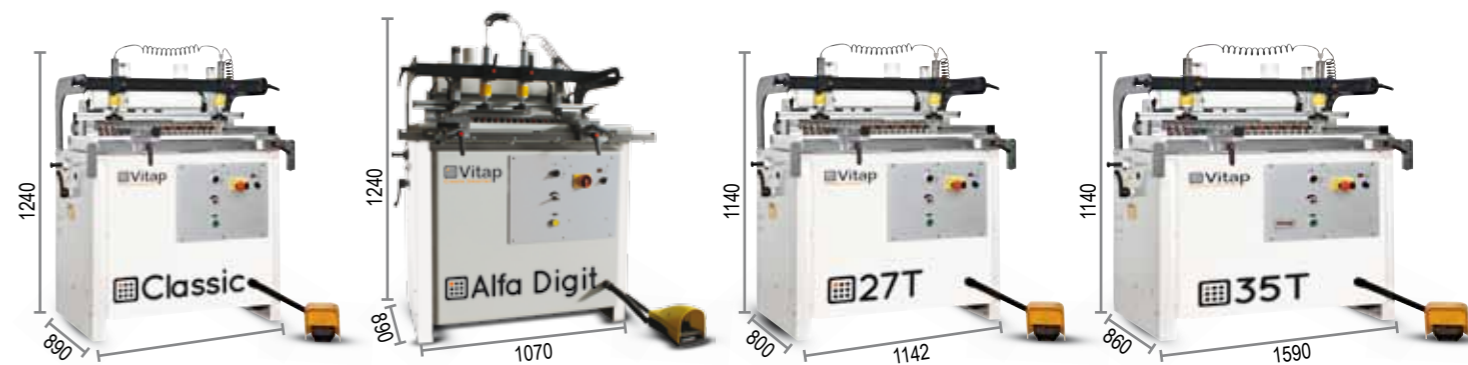


- Battuta per quadri a 90°.
- Fence for 90 degree frames.
- Butée pour cadres à 90°.
- Topre para cuadros de 90°.
- Линейка для установки угла 90°.



- Testina per cerniere.
- Hinges head.
- Tete pour charnieres.
- Cabezal por bisagras.
- Голова для сверления отверстий под петли.

Alfa Series



Dati tecnici - Technical data - Données techniques - Notas técnicas - Технические характеристики

	CLASSIC	ALFA DIGIT	ALFA 27T	ALFA 35T
Mandrini (mm) - Spindles - Mandrins - Mandriles - Количество шпинделей	21	21	27	
Interasse tra ogni mandrino (mm) - Centerdistance between each spindle - Entre-axe entre chaque mandrin - Intereje entre cada mandril - Расстояние между соседними шпинделями	32	32	32	32
Interasse totale tra il primo e l'ultimo mandrino (mm) - Total centerdistance between first and last spindle - Entre-axe total entre le premier et le dernier mandrin - Distancia total entre el primero y el último mandril - Расстояние между крайними шпинделями	640	640	832	832
Profondità max. di foratura (mm) - Maximum depth of hole - Profondeur max. de perçage - Profundidad máx. de perforacion - Максимальная глубина сверления	70	70	70	70
Размеры стола	864x500	864x500	1056x500	1454x590
Dimensione max. del pezzo da forare (mm) - Maximum dimensions of pieces to be drilled - Dimension max. de la pièce à percer - Максимальные размеры заготовки	800x3000	800x3000	992x3000	1308x3000
Giri mandrino al minuto (rpm) - Spindle rotations per minute - Tours du mandrin à la minute - Revoluciones de mandril por minuto - Скорость вращения шпинделя	2800	2800	2800	2800
Potenza motore (Hp) - Motor power - Puissance moteur - Potencia motor - Мощность двигателя	2	2	2,5	
Pressione d'esercizio (atm.) - Pressure - Pression d'exercice - Presion de ejercicio - Давление	6-8	6-8	6-8	6-8
Peso (Kg) - Weight - Poids - Peso - Вес	295	295	388	454
Misure d'ingombro (mm) - Overall size - Mesures d'encombrement - Medidas exteriores - Габаритные размеры	1070x890 x1240	1070x890 x1240	1142x800 x1140	1590x860 x1140

Vitap

Create Smarter

gaggelli.design@gmail.com

Dati tecnici ed immagini non sono impegnativi. Il costruttore si riserva il diritto di apportare eventuali modifiche senza preavviso.
Technical details and pictures are only indicative. The manufacturer reserves the right to carry out modifications without prior notice.
Datos técnicos y de imágenes no son desahucio. El fabricante se reserva el derecho de hacer eventuales modificaciones sin aviso.
Les données techniques et les photos n'engagent pas le constructeur qui se réserve le droit de les modifier sans préavis.



Scan the QR code to explore the web site

Vitap.it

Via Pisana, 149 - 53036 Poggibonsi (SI) - Italy • Phone (+39) 0577 987511

